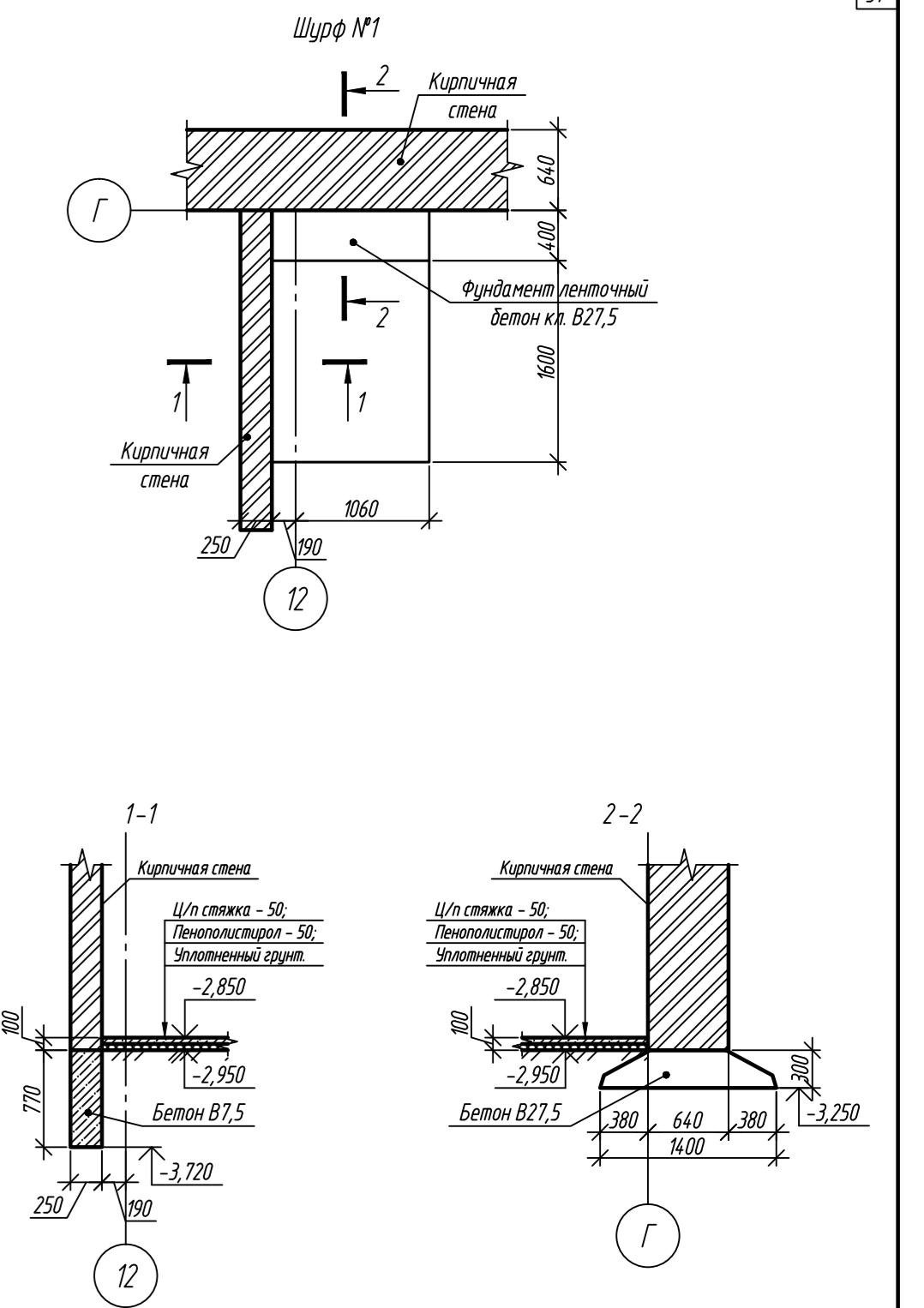
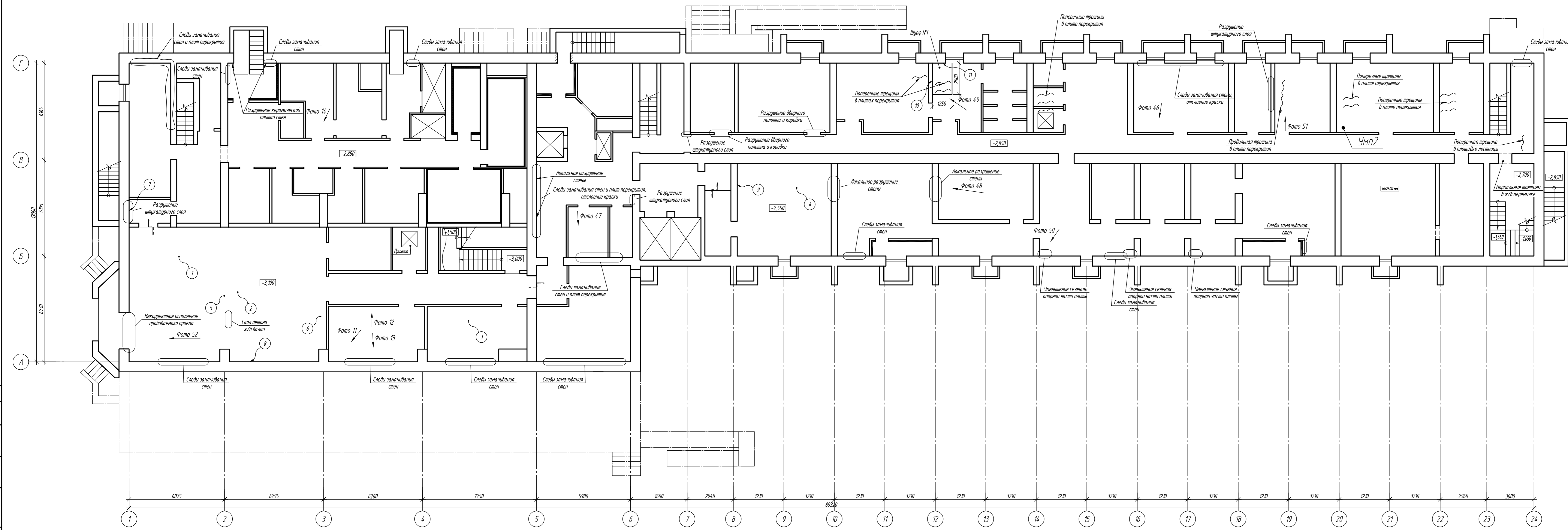


Схема расположения дефектов и фотофиксации подвала



Условные обозначения

↑ Фото 1 - места фотофиксации 2 - места определения прочности конструкций

Составлено
 Проверено
 Изменено
 Дата

31-01-469-505/2018-ТЭК					
Капитальный ремонт ГБУЗ МО "Московская областная детская клиническая травматологическая больница" по адресу: МО, Рузский р-н, с/п Колыванское, пос. Пансионата Полущкина					
Изм.	Кол. у.	Лист	№ док.	Подп.	Дата
Разраб.	Прочин	Александр	Свердлов		
Провер.	Александр	Свердлов			
ГМП	Свердлов				
Н.Контр.	Андрей				
Лечебный корпус №1				Стация	Лист
				п	23
Схема расположения и фотофиксации дефектов подвала					ООО "НПО МИР-СК"
					Формат А3x4